

AG6000

アボルン®

油圧オーガ

AG シリーズ



Max トルク

61.6 kN-m

Max 回転数

54.8 min⁻¹

本体質量

2160 kg

駆動部をコンパクトに

駆動部をコンパクトにすることにより、本体の全高を短くすることができ、スクリーンの取り付けに余裕ができます。

2 速 切 換 式

作業状況によってオーガ回転速度を2段階に切換。効率良い掘削ができます。

低速・高トルクモータ

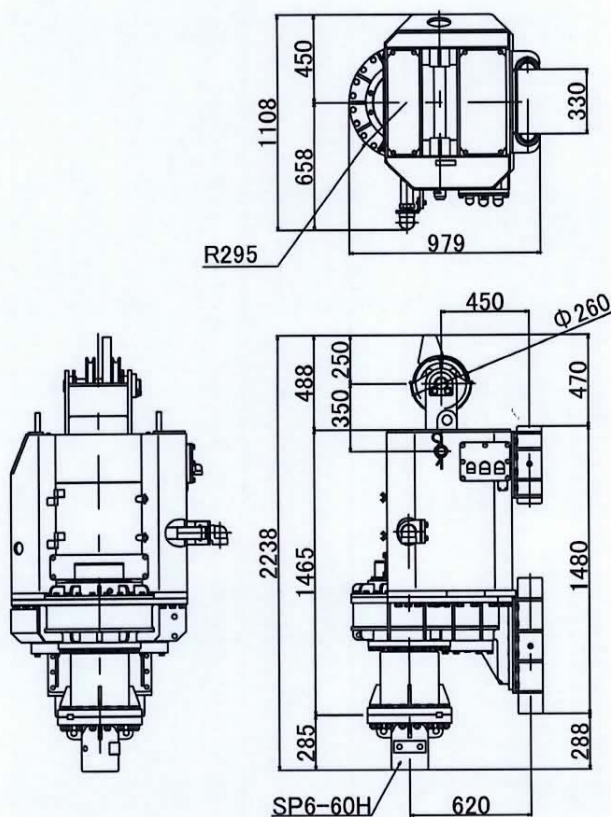
心臓部とも言われる油圧モータは、低速・高トルクモータを採用、厳しい作業条件にも対応します。



アボルンシステム 株式会社
<http://www.avolon.co.jp>

外観図

AG6000



仕様

AG6000

最高圧力	24.5MPa (250 kg/cm ²) at 270L/min	
最大流量	460 L/min at 14.2MPa	
最大トルク	低速	61.6 KN-m at 24.5MPa
	高速	30.8 KN-m at 24.5MPa
最大回転速度	低速	27.4 min ⁻¹
	高速	54.8 min ⁻¹
質量	2160 kg	
A・Bポート	1 インチ	
D rポート	3/4 インチ	
D r許容圧力	0.3 MPa (3 kg/cm ²) 以下	
スィベル口径	1-1/2 インチ (オプション 2-1/2 インチ)	
スィベル許容圧力	3.4 MPa (34.7 kg/cm ²)	

※ オプション : 3 速切換式

※本製品は、改良などのため、このカタログと相違する場合がありますのでご了承下さい。



アポロンシステム 株式会社
<http://www.avolon.co.jp>

〒210-0861 神奈川県川崎市川崎区小島町4-5
 本社・営業 TEL.044-299-2616 FAX.044-299-1889
 工場 TEL.044-266-3430 FAX.044-266-3433